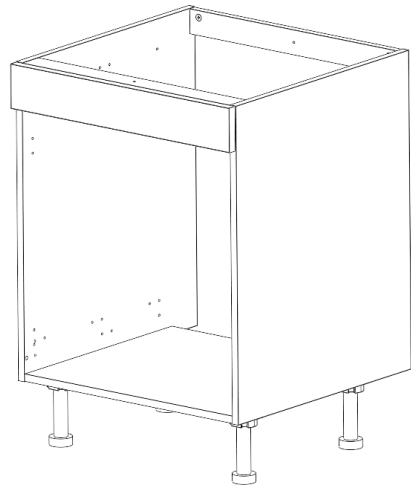
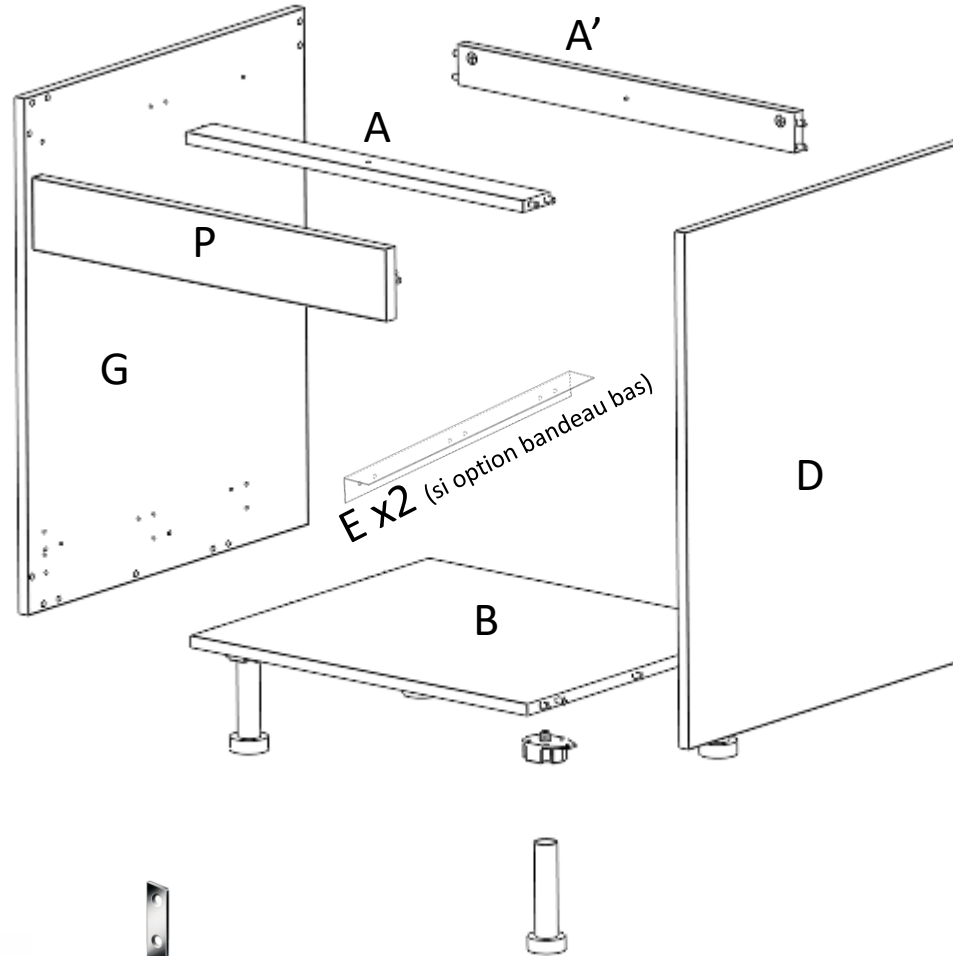
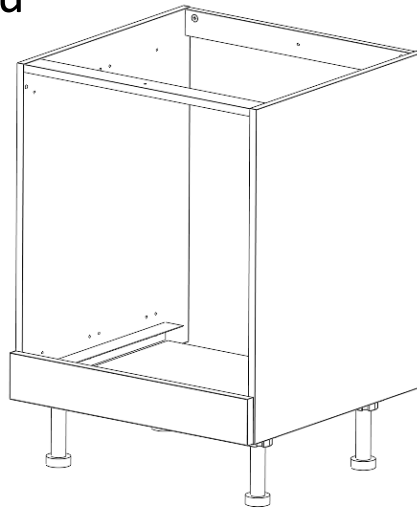


Meuble Bas Four Bandeau Haut ou Bas



ou



Equerre acier 40x40

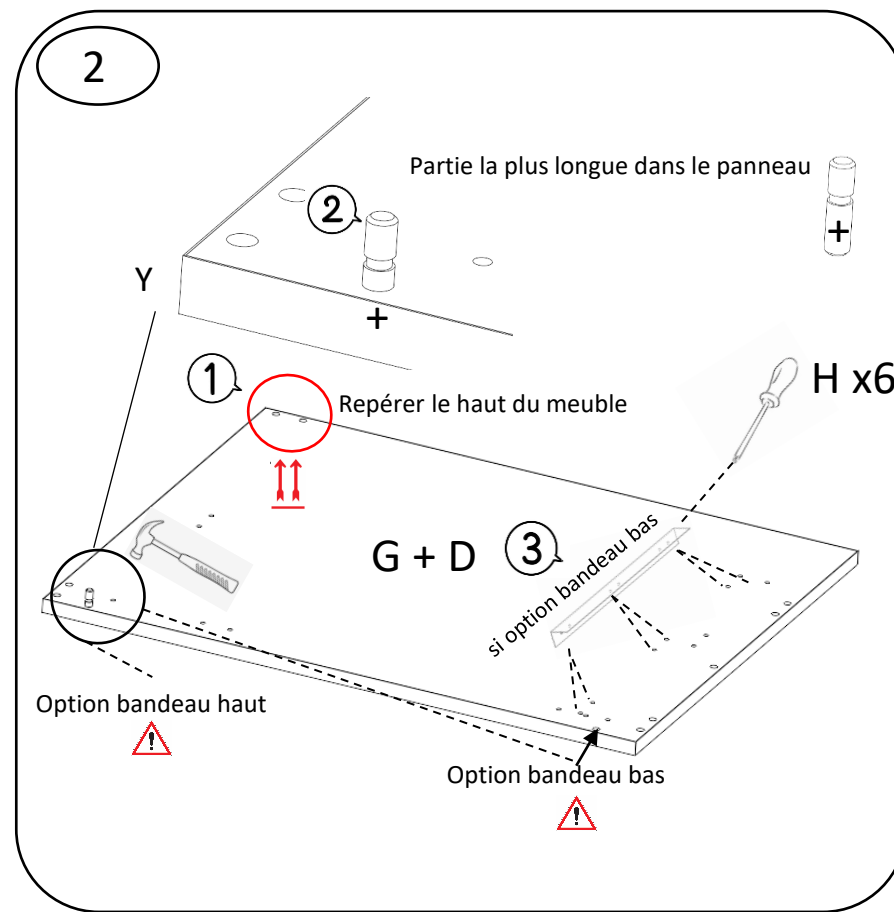
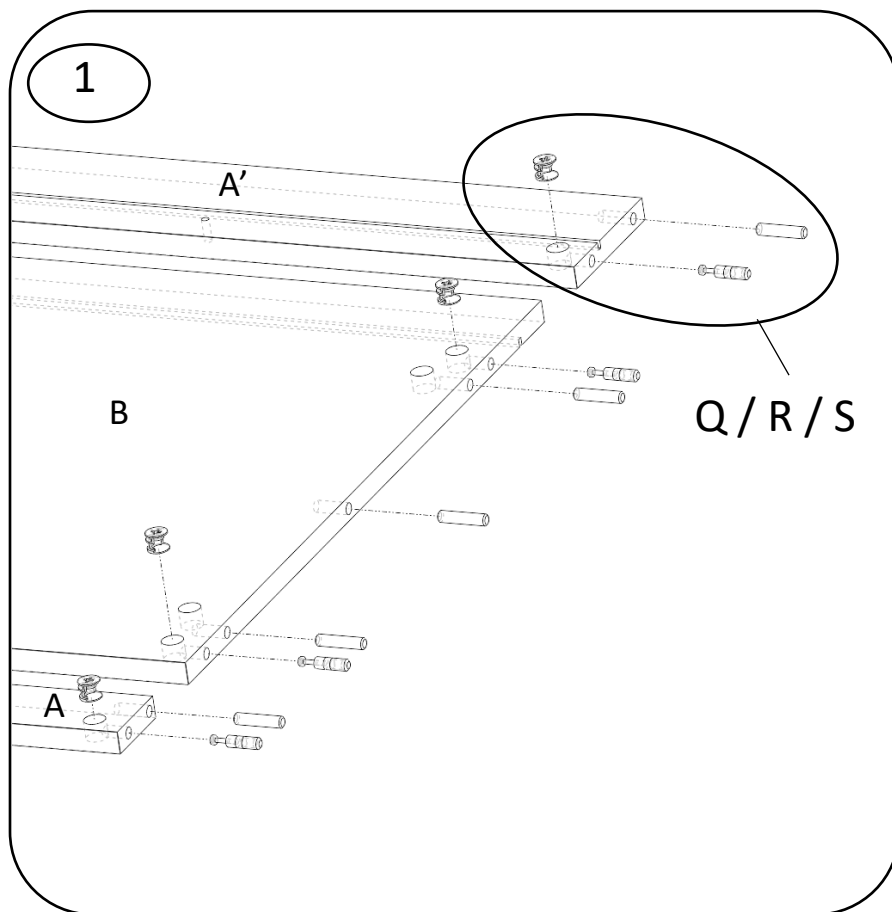
No. Article	Désignation	Qté
A-A'	Traverse	2
B	Bas	1
D	Coté Droit	1
E	Equerre support four (option bandeau bas)	1
G	Coté Gauche	1
H	Vis euro (option bandeau bas)	12
I	Embase pied	4
J	Pied	4
P	Bandeau	1
Q	Goujon	8
R	Tourillon	10
S	Excentrique	8
T	Equerre acier 40x40	4
V	Butée	2
Y	Tourillon plastique	2
Z	Clip plastique fixation façade	2

Date : 02-2024
Version : 1

Les meubles doivent être fixés de façon permanente. Les fixations murales (vis et chevilles) ne sont pas incluses car leur choix dépend du matériaux du mur. S'assurer que le support mural permettra aux fixations de résister au poids du meuble. Tous les meubles doivent être liés entre eux, voir guide d'installation: [Guide d'installation \(cliquer ici\)](#)

Etapes de Montage:

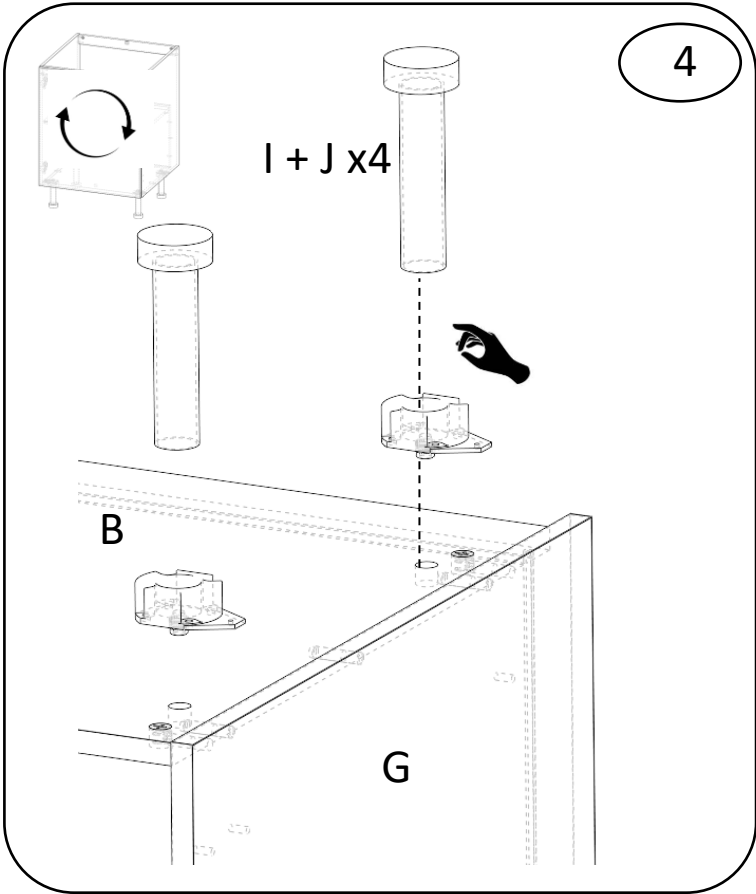
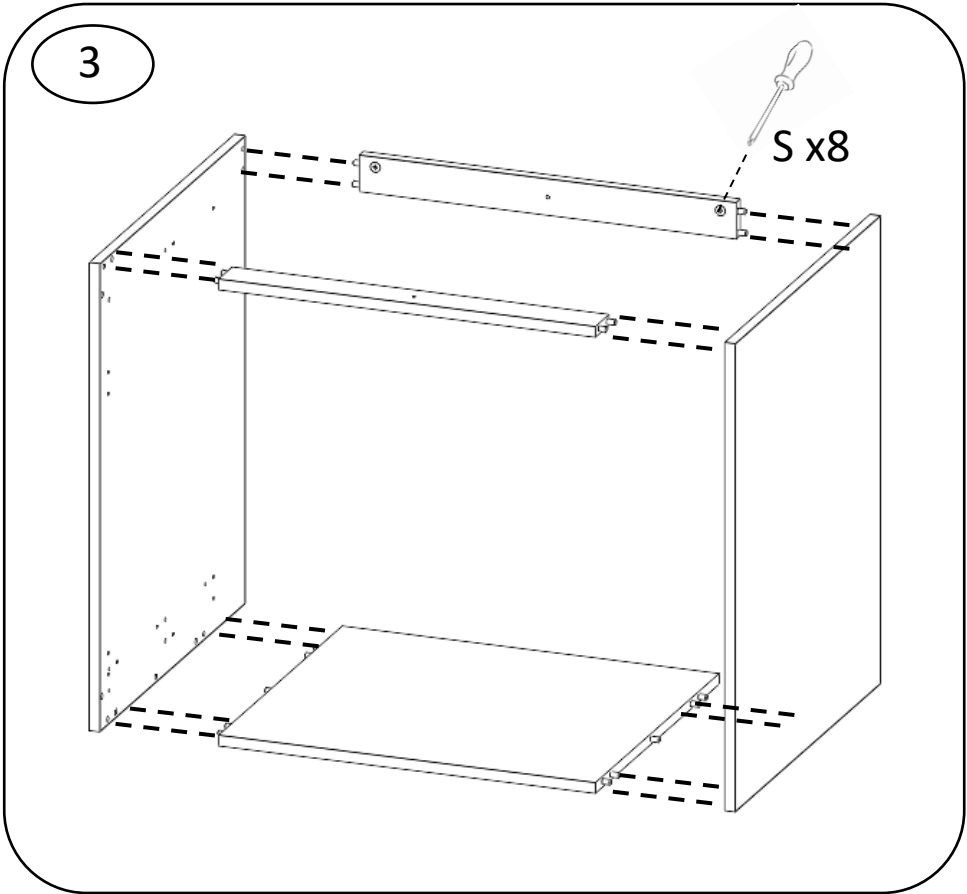
Image	Nom	Qté
	5058-TOURILLON PLASTIQUE	2
	1208-EXCENTRIQUE	8
	1510-GOUJON	8
	5059-CLIPS FIXATION FACADE	2
	1209-TOURILLON BOIS STRIE	10
	5607-EMBASE PIED CUISINE	4
	5608-PIED CUISINE	4
	1501-VIS DE JONCTION M5	4
	5779-BUTEES 2 PIECES	2



+ si option bandeau bas :

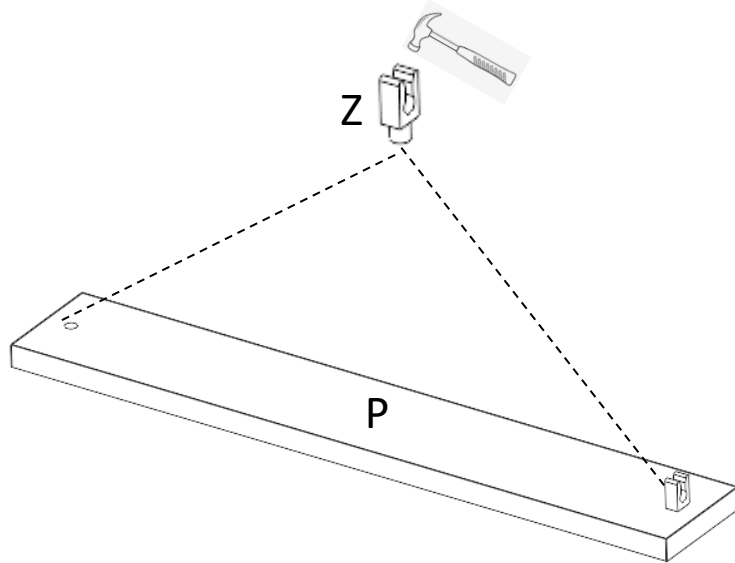
	5635-SUPPORT FRIGO	EURORVEL	2
	5836-VIS EURO	-	12

Etapes de Montage:

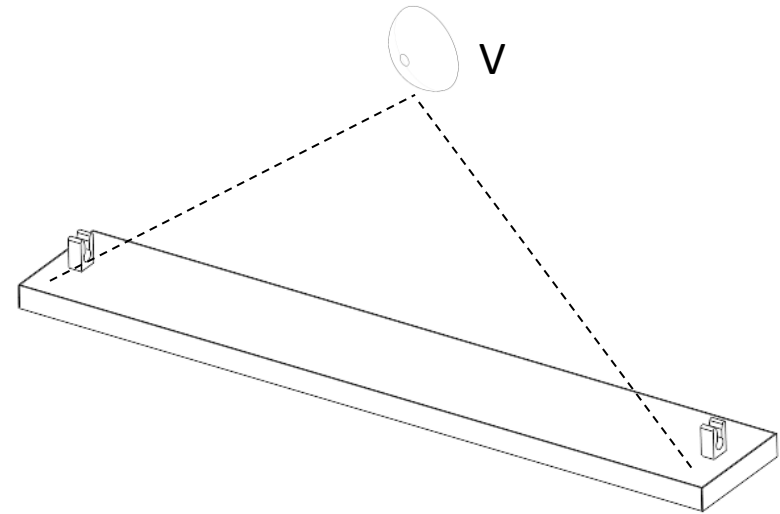


Etapes de Montage:

5

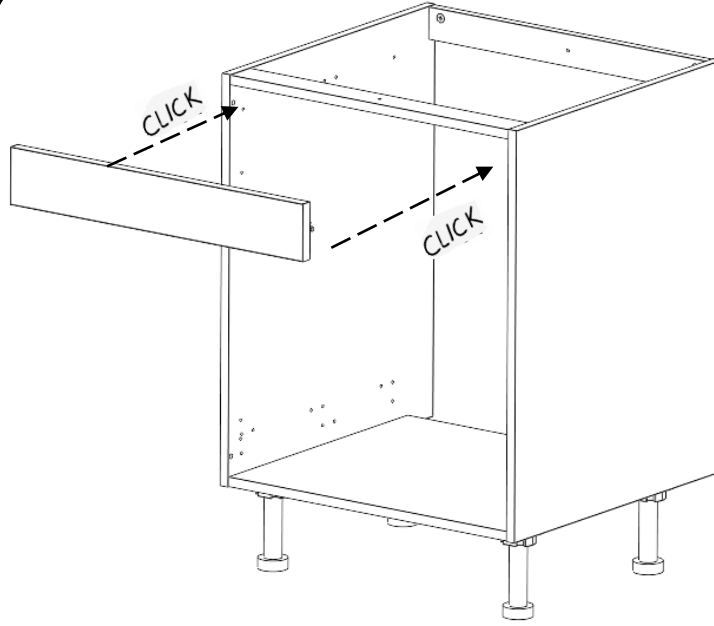


6



Etapas de Montage:

7



ou

